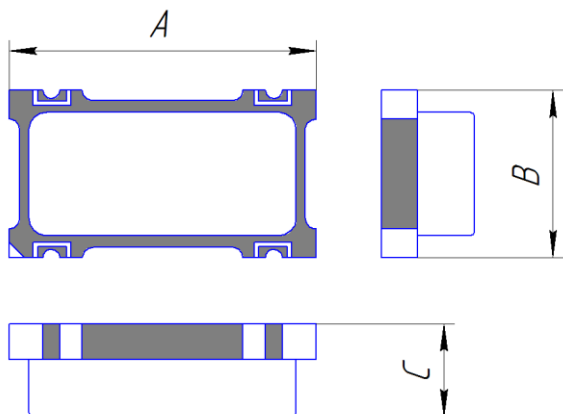
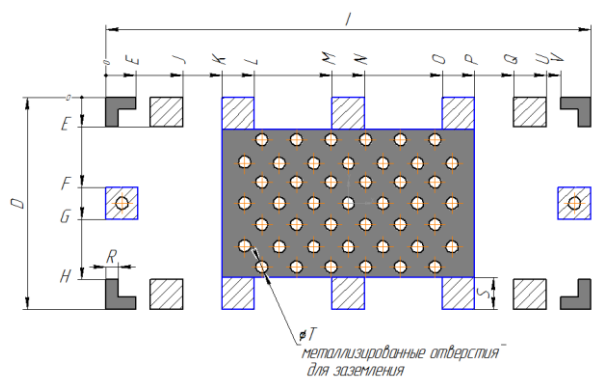




Габаритные размеры:



Рекомендуемая монтажная площадка:



Установочные размеры указаны для RO4003C толщиной 0,508 мм, покрытого 1/2 Cu OZ толщиной 17 мкм

Устанавливать методом поверхностного монтажа на припойную пасту 7151

Места для несения защитной маски

Места для несения припойной пасты

Размеры (мм):

A	B	C	D	E	F	G
19,00	7,60	4,80	8,60	1,20	3,65	4,95
H	I	J	K	L	M	N
7,40	20,00	3,10	4,90	6,20	9,35	10,65
O	P	Q	R	S	T	U
13,80	15,10	16,90	0,50	1,30	0,50	18,20
V						
18,80						

Предельное отклонение размеров $\pm 0,05$ мм

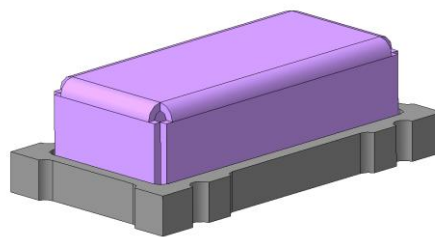
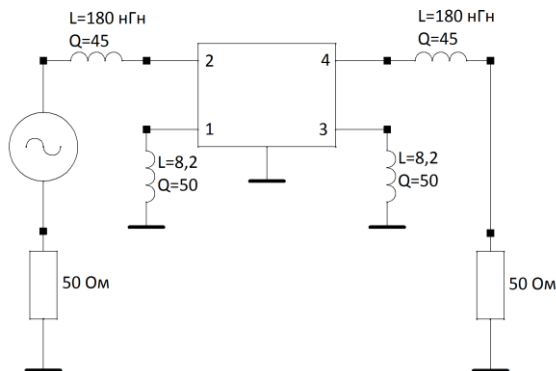
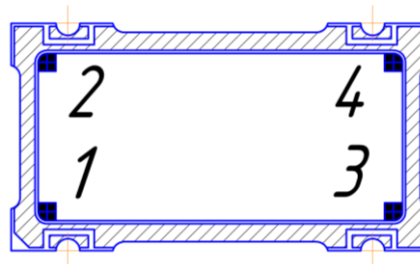


Схема включения:



Индуктивности SMT Inductors – SIMID 0805-F

Обозначение выводов:



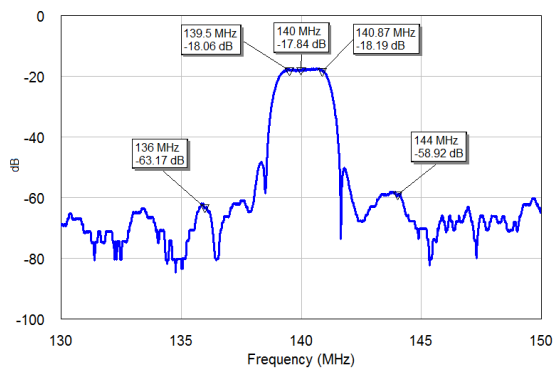
Электрические характеристики

Наименование параметра	Буквенное обозначение	Значение параметра
Волновое сопротивление, Ом	R	50
Коэффициент передачи на частоте 140 МГц, дБ, не менее	S21	-37
Неравномерность амплитудно-частотной характеристики (АЧХ), в полосе частот от 139,5 до 140,5 МГц, дБ, не более	S21	1,0
Избирательность на частоте: – 136 МГц, дБ, не менее – 144 МГц, дБ, не менее	S21 S21	36 36
Примечание – Интервал рабочих температур от минус 40 до 65 °С.		



Амплитудно-частотная характеристика:

С согласующими индуктивностями



Без согласующих индуктивностей

